

Коммутационное устройство FH-WC

Описание и область применения



Коммутационное устройство FH-WC используется как элемент управления системами напольного отопления, присоединенными к распределительному коллектору с регулирующими клапанами.

FH-WC подает питание на термоэлектрические приводы регулирующих клапанов, воспринимая команды от комнатных термостатов.

Устройство имеет 8 выходов, к которым можно подключить до 8 комнатных термостатов и 16 термоэлектрических приводов.

Коммутационное устройство FH-WC подключают к электрической сети с напряжением 230 В переменного тока и частотой 50 Гц. Монтаж и подключение устройства производят легко, благодаря символам, нанесенным на каждую клемму с винтовым креплением.

Коммутационное устройство оснащено двумя релейными выходами для включения/выключения циркуляционного насоса и горелки котла. Реле активируются, когда от одного или более термостатов поступает сигнал о необходимости повышения температуры в помещении.

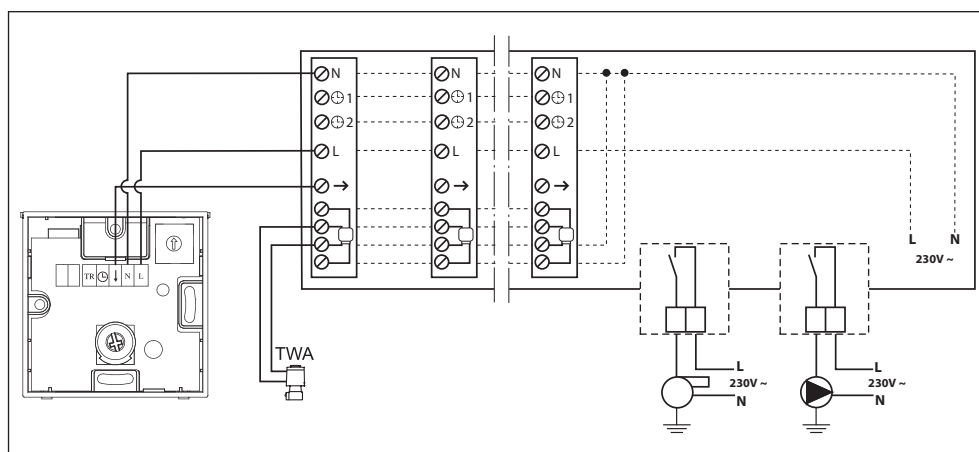
Номенклатура и коды для оформления заказа

Наименование	Тип	Напряжение питания, В	Напряжение на выходе, В	Привод тип/кол-во	Кодовый номер
Коммутационное устройство с сетевым кабелем	FH-WC	230	230	NC / 16	088H0016

Технические характеристики

Напряжение питания, В	230 ±10%
Количество выходов	8
Выходное напряжение, В	230 ±10%
Максимальная нагрузка на каждый выход	Только 1 привод мощностью 3 Вт на каждый выход
Релейные выходы для циркуляционного насоса и горелки котла	Максимальная нагрузка 230 В (2 А)
Температура окружающей среды, °C	От 0 до 50
Температура транспортировки и хранения, °C	От -20 до 60
Класс защиты корпуса	IP 20
Длина сетевого кабеля, м	2
Масса, кг	1,5
Встроенный предохранитель	F 4,0 А

Схема электрических подключений



Принципиальная схема системы

